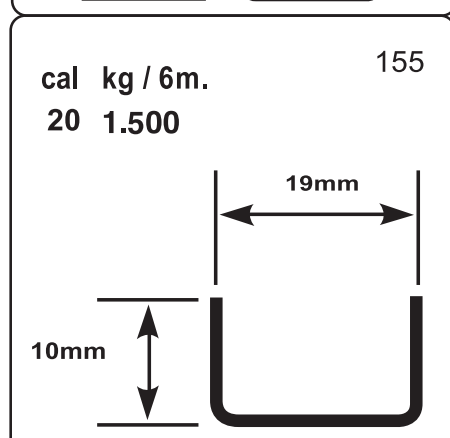
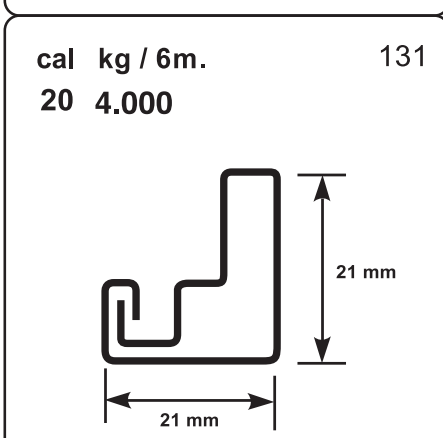
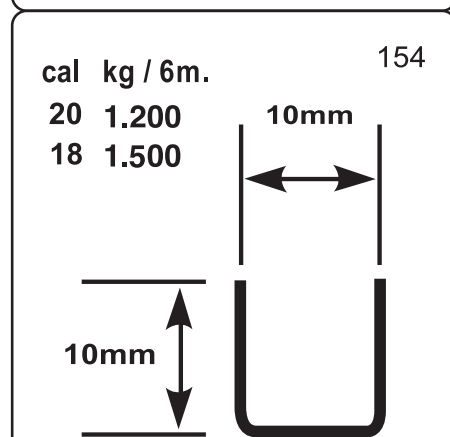
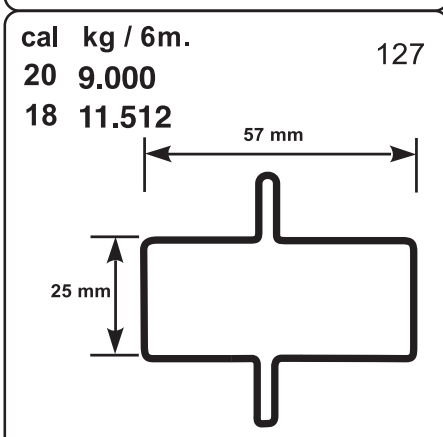
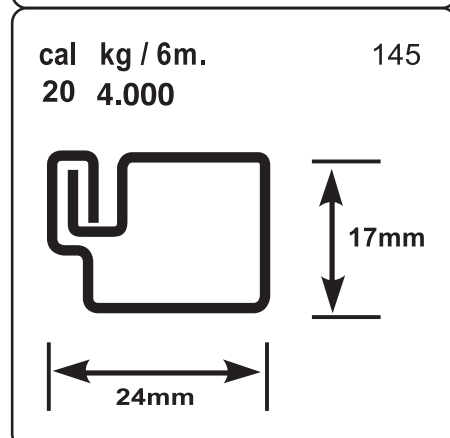
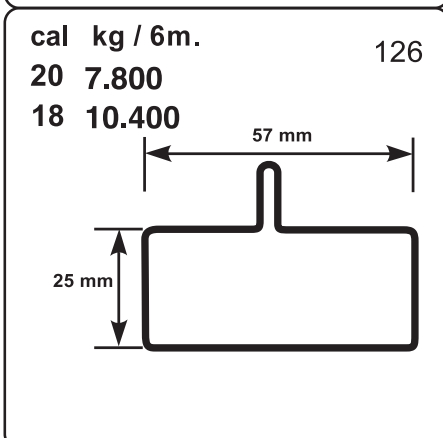
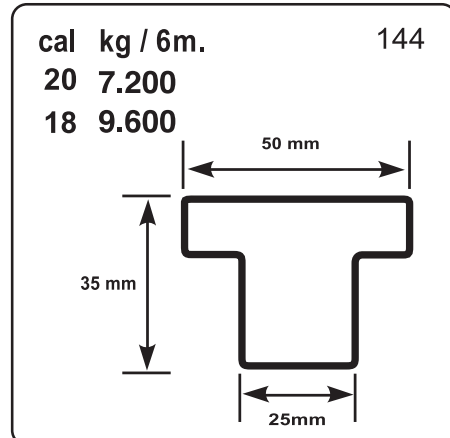
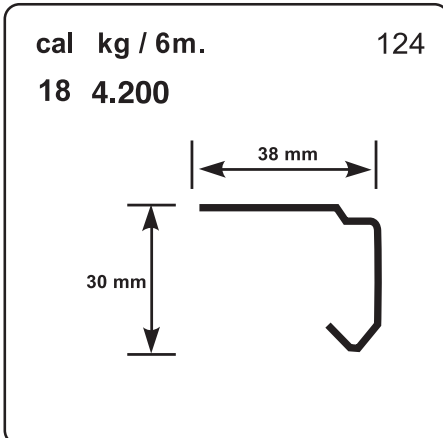


Perfiles Tubulares



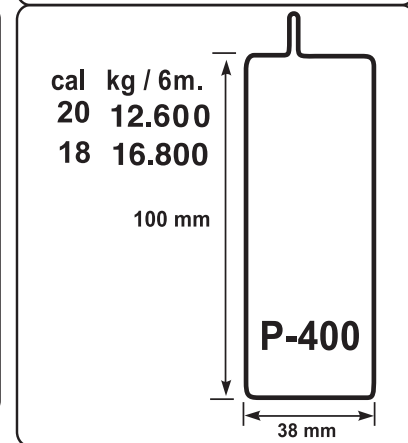
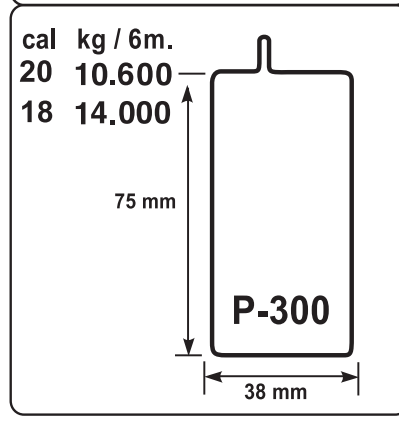
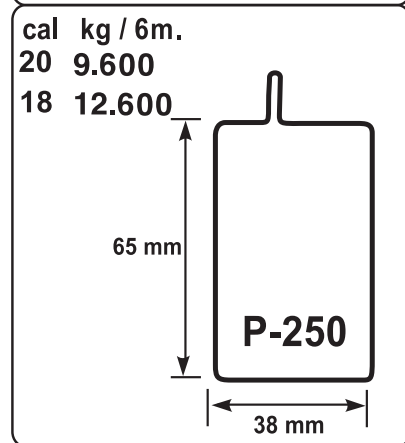
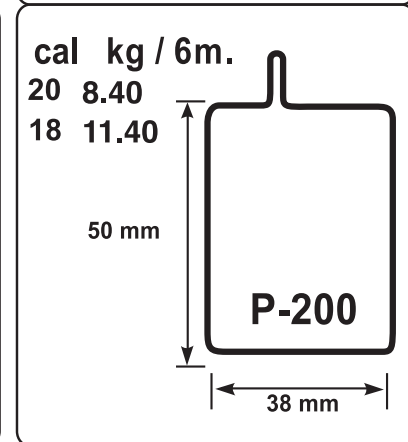
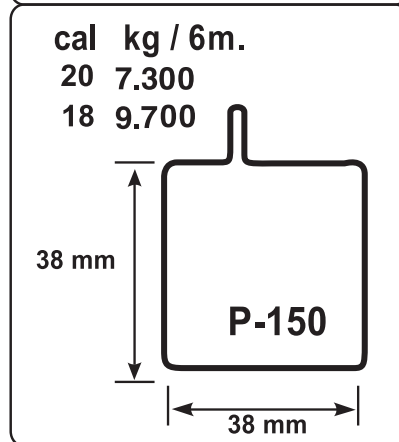
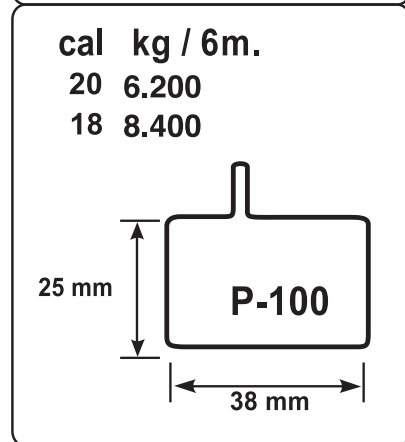
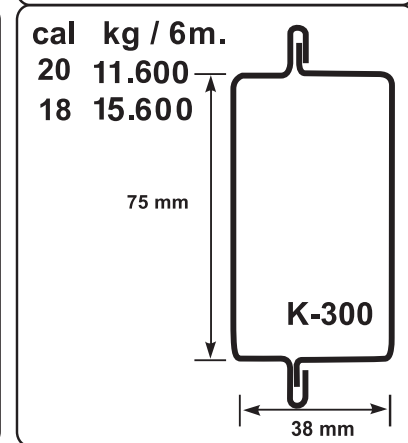
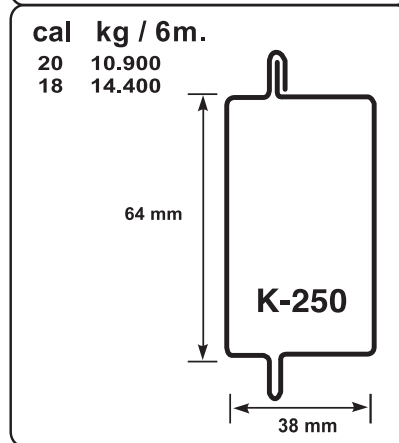
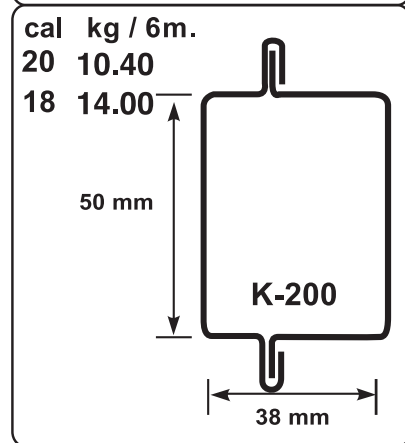
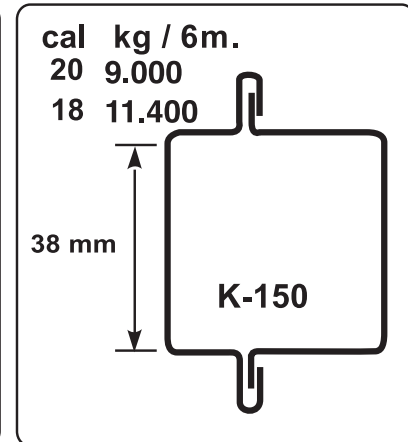
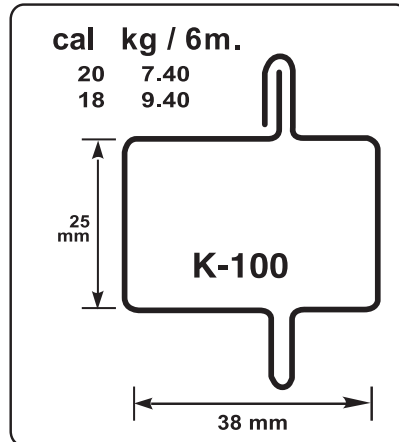
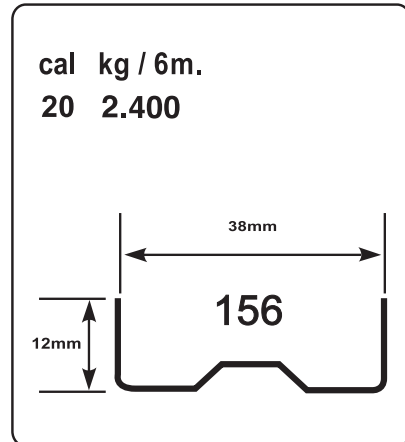
Perfiles Viaducto Tlalpan

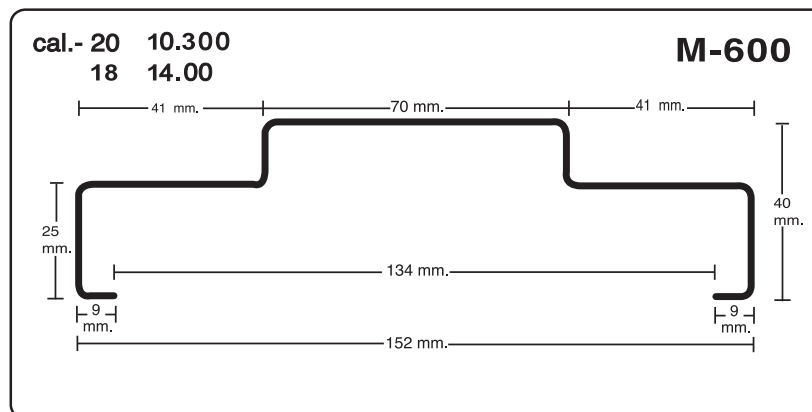
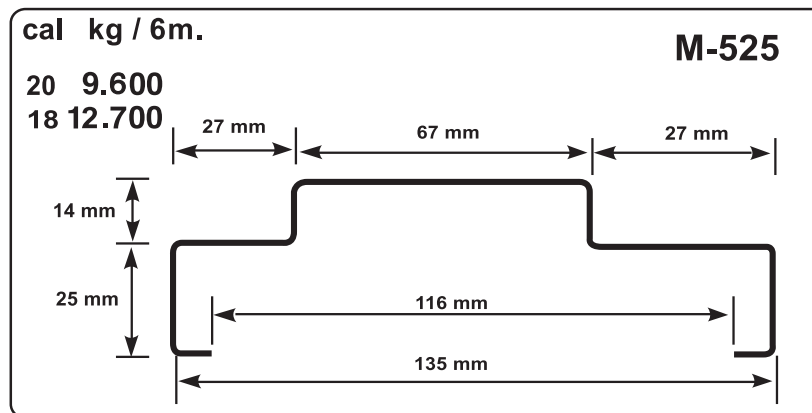
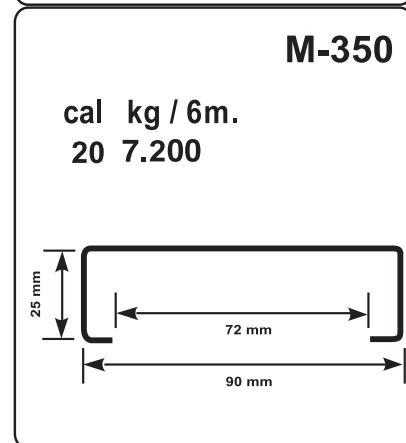
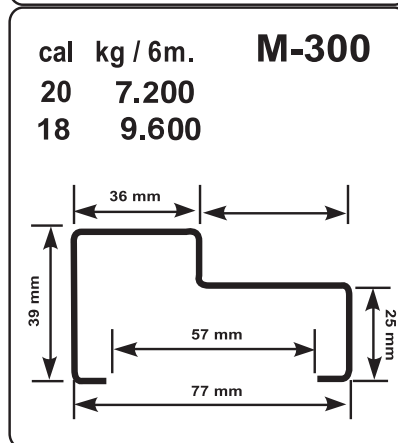
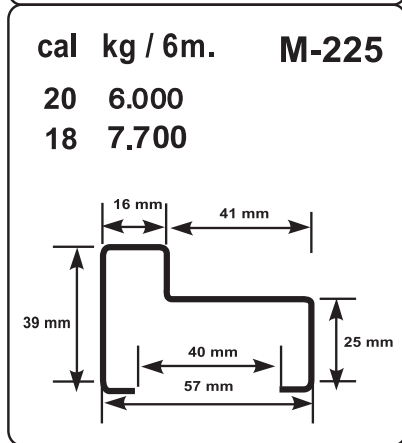
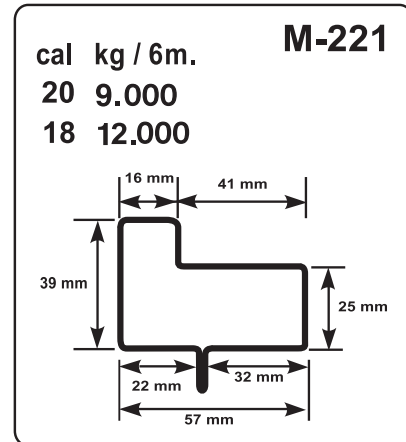
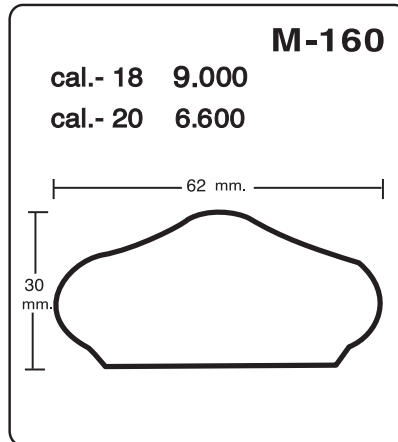
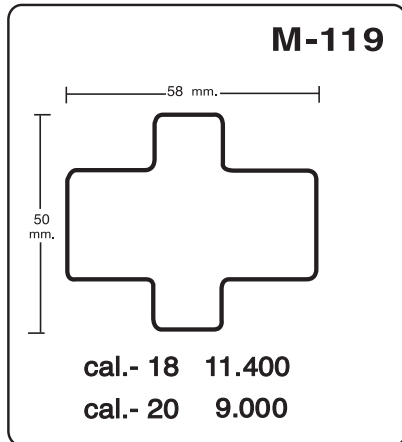


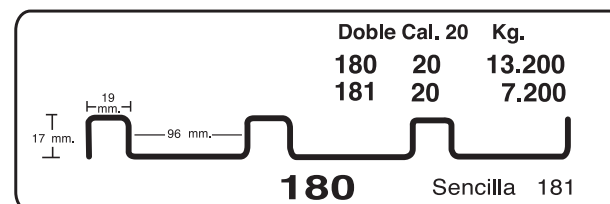
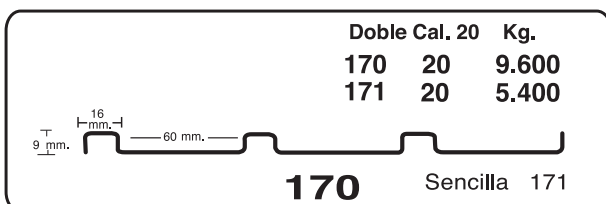
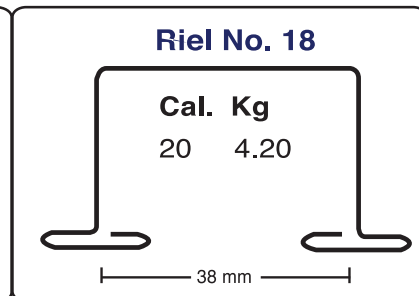
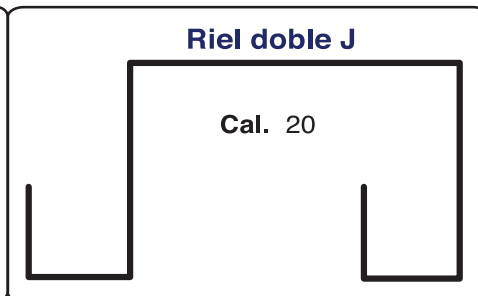
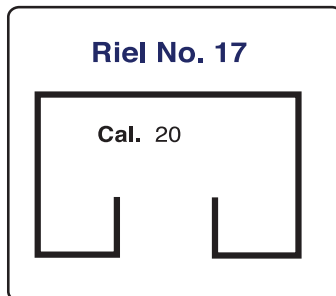
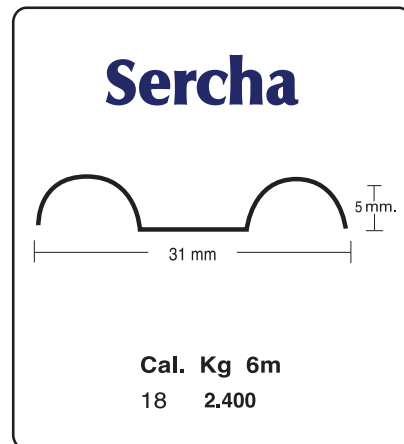
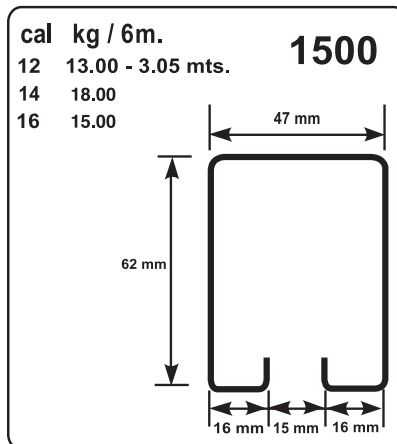
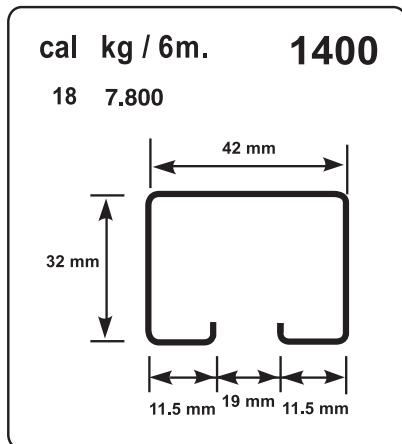
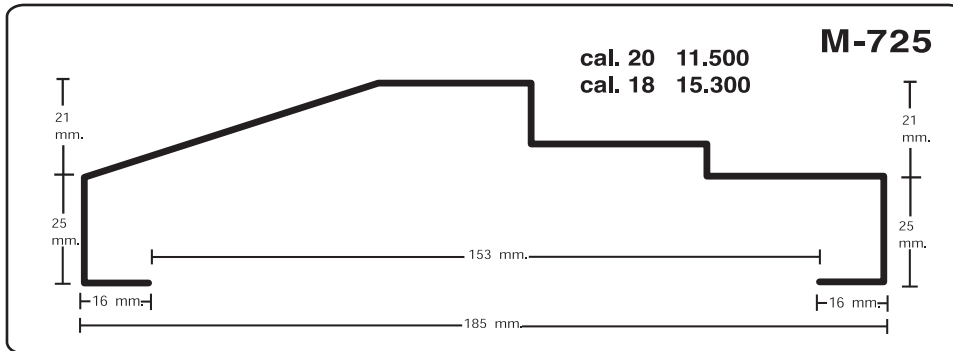
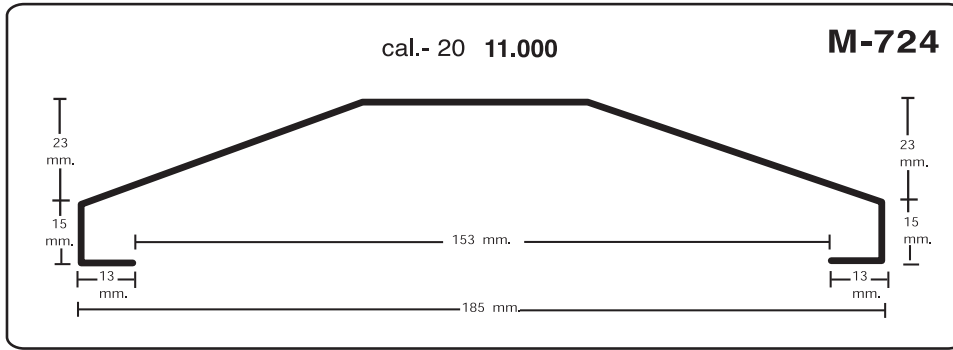
Perfiles Tubulares



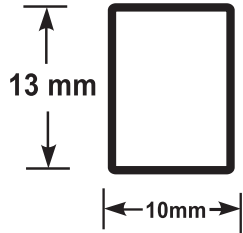
Perfiles Viaducto Tlalpan





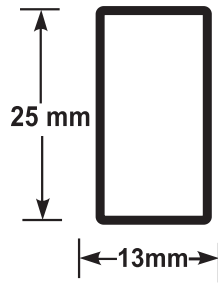


R-050



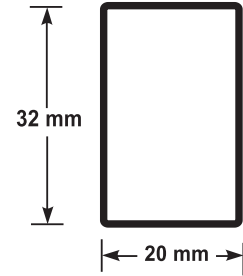
Cal Kg / 6m.
18 2.300

R-100



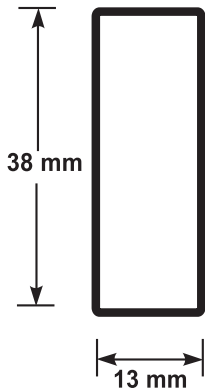
Cal Kg / 6m.
18 4.200

R-125



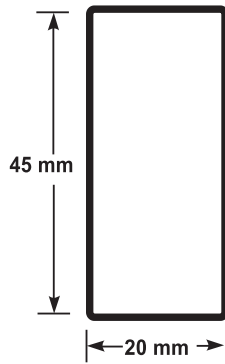
Cal Kg / 6m.
20 4.200
18 6.000

Pv-128



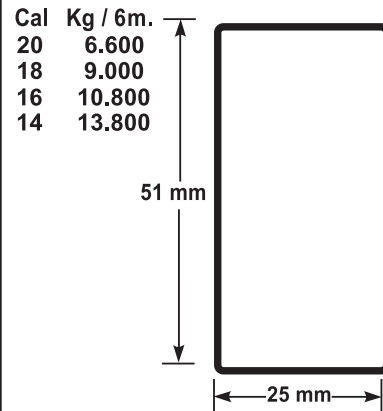
Cal Kg / 6m.
18 6.000

R-175



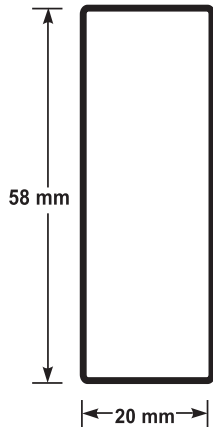
Cal Kg / 6m.
20 5.400
18 7.200

R-200



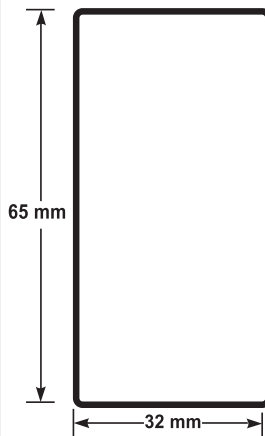
Cal Kg / 6m.
20 6.600
18 9.000
16 10.800
14 13.800

R-225



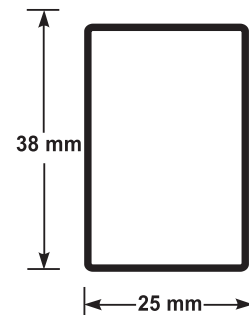
Cal Kg / 6m.
20 6.600
18 9.000

R-249



Cal Kg / 6m.
20 8.400
18 10.800
16 13.600
14 16.000

Pv-229



Cal Kg / 6m.
18 7.200



Perfiles Tubulares

R-250

65 mm

38 mm

Cal	Kg / 6m.
18	12.600
16	15.500
14	18.000

R-275

75 mm

32 mm

Cal	Kg / 6m.
18	12.600
16	15.500
14	18.000

R-300

75 mm

38 mm

Cal	Kg / 6m.
20	9.600
18	13.200
16	16.200
14	20.400

R-400

100 mm

38 mm

Cal	Kg / 6m.
20	12.000
18	16.200
16	19.800
14	24.600

C-050

Cal	Kg 6m
20	2.200
18	3.000

1/2
13 mm

C-075

Cal	Kg 6m
20	3.200
18	4.200

3/4
19 mm

C-100

Cal	Kg 6m
20	4.300
18	6.000
16	7.200
14	9.000

1"
25.4 mm

C-125

Cal	Kg 6m
20	5.400
18	7.200
16	9.000
14	11.400

1 1/4
32.0 mm

C-150

Cal	Kg 6m
20	6.600
18	8.000
16	10.800
14	13.800

1 1/2"
38 mm

C-200

Cal	Kg 6m
18	11.700
16	14.400
14	18.000

2"
51 mm

C-250

Cal	Kg 6m
14	22.200

2 1/2"
65 mm